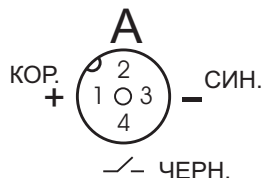


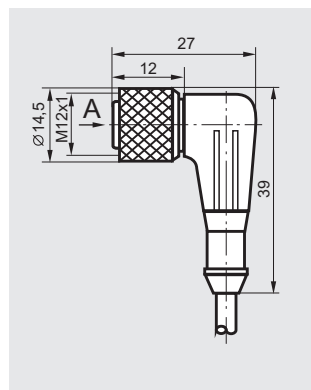
Паспорт

Соединитель к бесконтактным выключателям
CS S20-6- -С



Цоколевка соединителя
CS S20-6- -С

Содержание драгметаллов, мг	
Золото	12,023
Серебро	----
Палладий	----
Тип контакта выключателя	
Напряжение питания, $U_{раб.}$	
Максимальный рабочий ток, $I_{раб.}$	
Диапазон рабочих температур	
Световая индикация:	
питание	
включение	
Кабель	
Степень защиты по ГОСТ 14254-96	
Сопротивление контакта	
Сопротивление изоляции	
Степень защиты по ГОСТ 14254-96	



NPN замыкающий

10...30 В DC
4 А
-50°C...+85°C
Есть
зеленый
желтый
3x0,34 мм ²
L=
IP67
≤ 0,005 Ом
> 5x10 ⁸ Ом
IP67

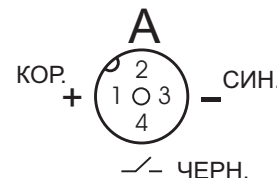
Комплект поставки	1. Соединитель 2. Паспорт изделия
Дата изготовления	
Срок гарантии:	
-со дня ввода в эксплуатацию	24 мес.
-со дня отгрузки потребителю не более	36 мес.
Изделие признано годным к эксплуатации	

Дата выпуска _____

Представитель ОТК _____ МП

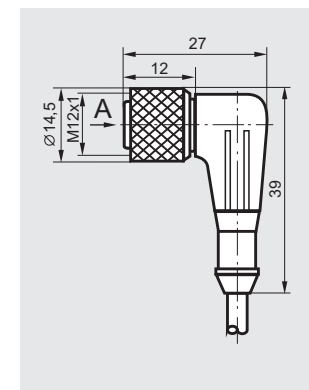
Паспорт

Соединитель к бесконтактным выключателям
CS S20-6- -С



Цоколевка соединителя
CS S20-6- -С

Содержание драгметаллов, мг	
Золото	12,023
Серебро	----
Палладий	----
Тип контакта выключателя	
Напряжение питания, $U_{раб.}$	
Максимальный рабочий ток, $I_{раб.}$	
Диапазон рабочих температур	
Световая индикация:	
питание	
включение	
Кабель	
Степень защиты по ГОСТ 14254-96	
Сопротивление контакта	
Сопротивление изоляции	
Степень защиты по ГОСТ 14254-96	



NPN замыкающий

10...30 В DC
4 А
-50°C...+85°C
Есть
зеленый
желтый
3x0,34 мм ²
L=
IP67
≤ 0,005 Ом
> 5x10 ⁸ Ом
IP67

Комплект поставки	1. Соединитель 2. Паспорт изделия
Дата изготовления	
Срок гарантии:	
-со дня ввода в эксплуатацию	24 мес.
-со дня отгрузки потребителю не более	36 мес.
Изделие признано годным к эксплуатации	

Дата выпуска _____

Представитель ОТК _____ МП